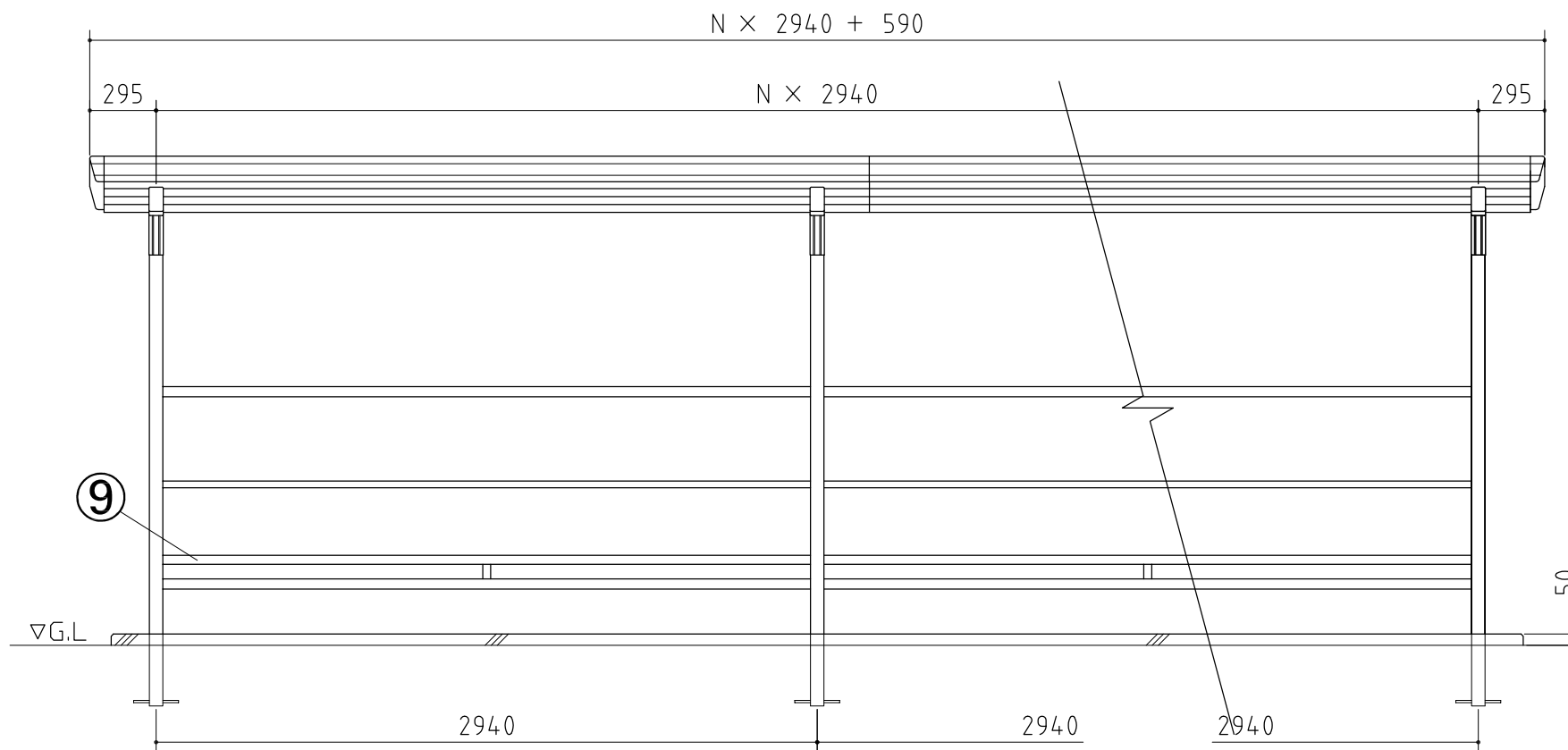
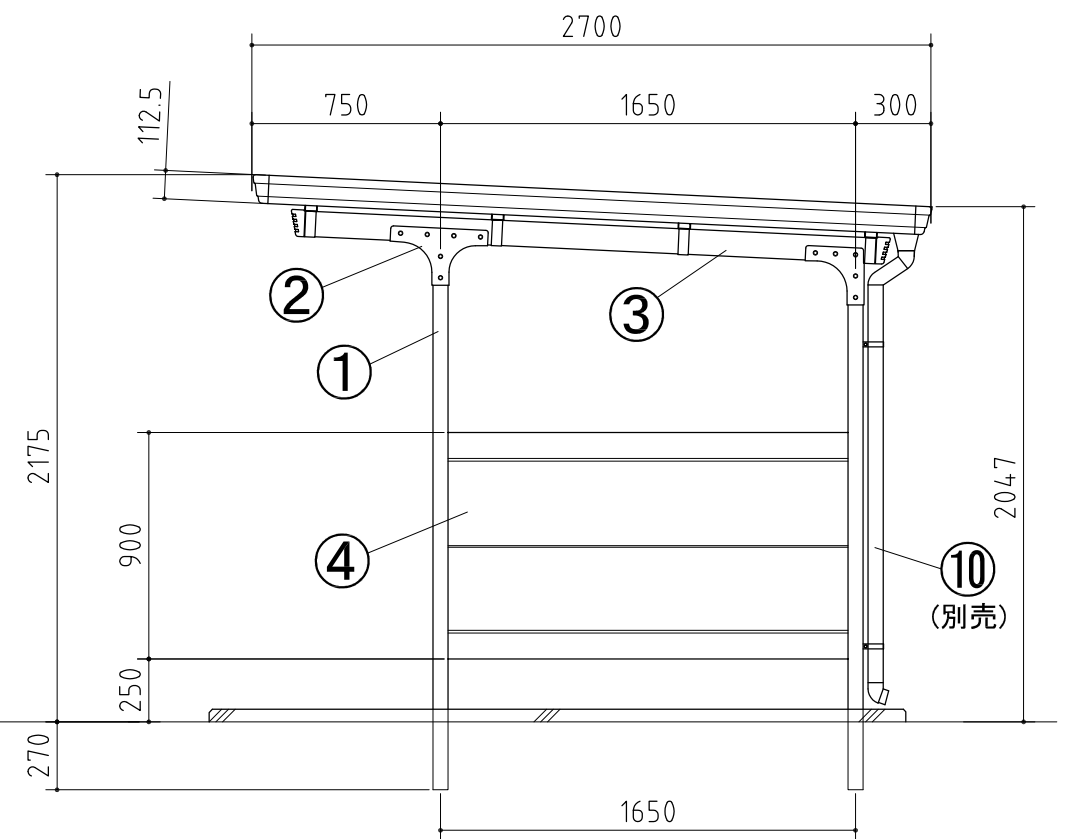


平面図



正面図

品番	部品名	材料(材質)	単位 mm
1	柱	一般構造用角形鋼管	2.3
2	プレート	溶融亜鉛めっき鋼板	2.3
3	梁	一般構造用角形鋼管	2.3
4	腰パネル	溶融亜鉛めっき鋼板	0.6
5	母屋	〃	2.3
6	妻板	溶融亜鉛-5%アルミニウム合金めっき鋼板	0.7
7	屋根パネル	〃	0.5
8	鼻隠し	〃	0.7
9	車止め棒	溶融亜鉛めっき鋼板	1.6
10	雨とい(別売)	硬質塩化ビニール	
一般構造用角形鋼管→PZ(JIS G 3466)			
溶融亜鉛めっき鋼板→F12(JIS G 3302)			
溶融亜鉛-5%アルミニウム合金めっき鋼板→Y10(JIS G 3317)			



側面図

外形図

<縮尺> S=1/30
~多雪型~

機種名 BFX-29SL

○間口奥行寸法は柱芯寸法です。N:連続数